

Flury Ingenieure

Lenzburg • Hochdorf • Reinach • Seon • Suhr • Zofingen

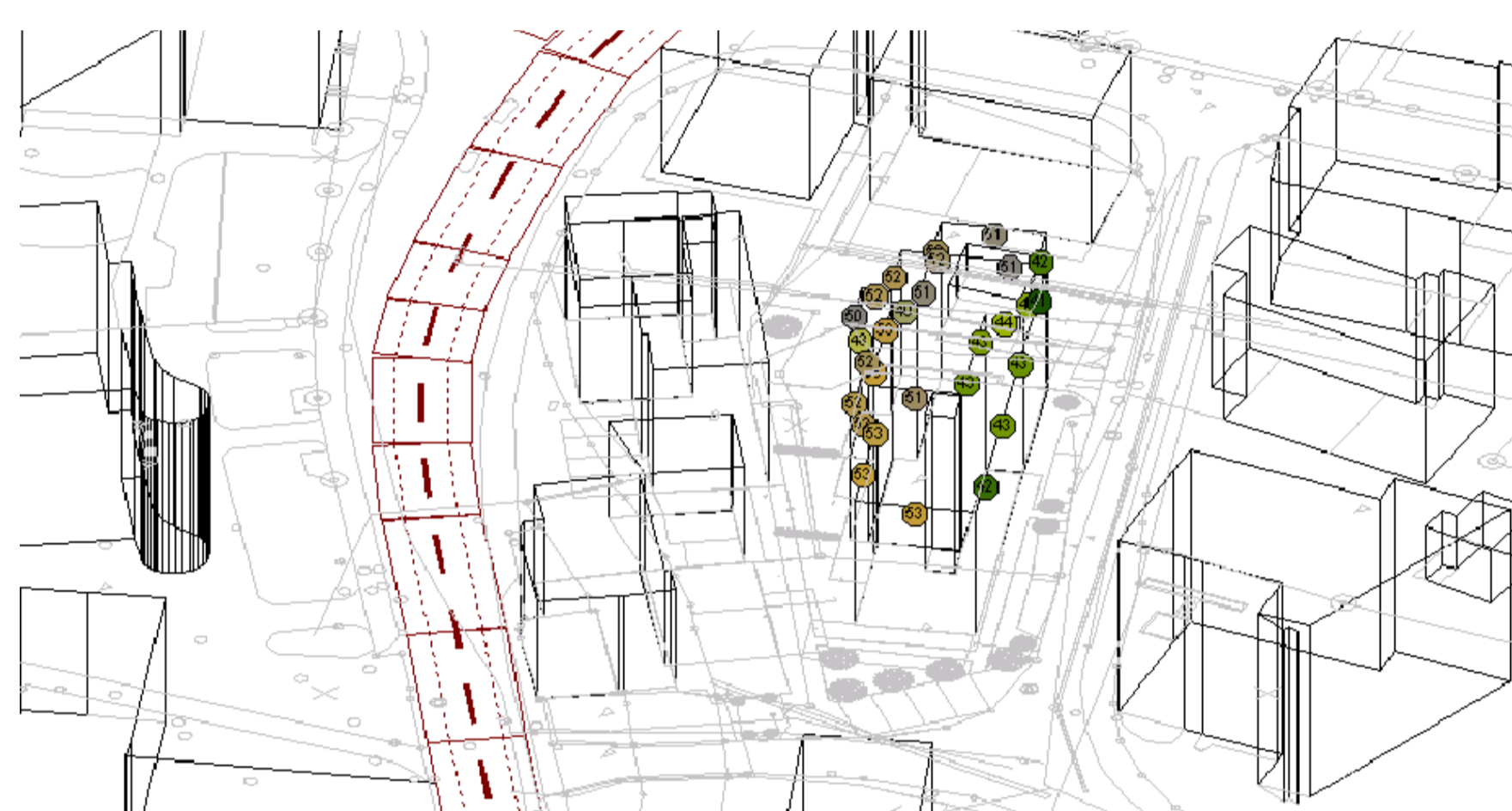
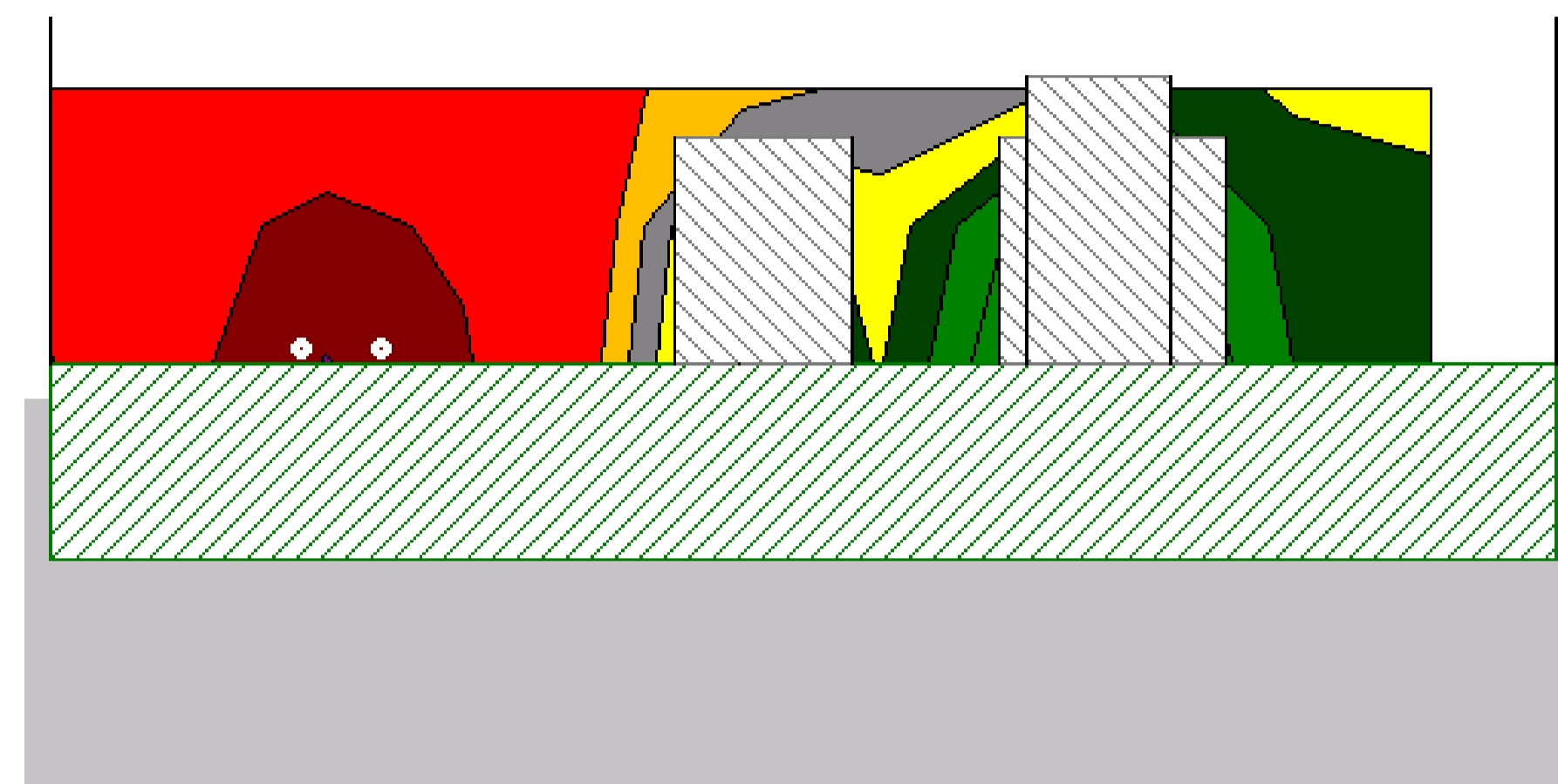
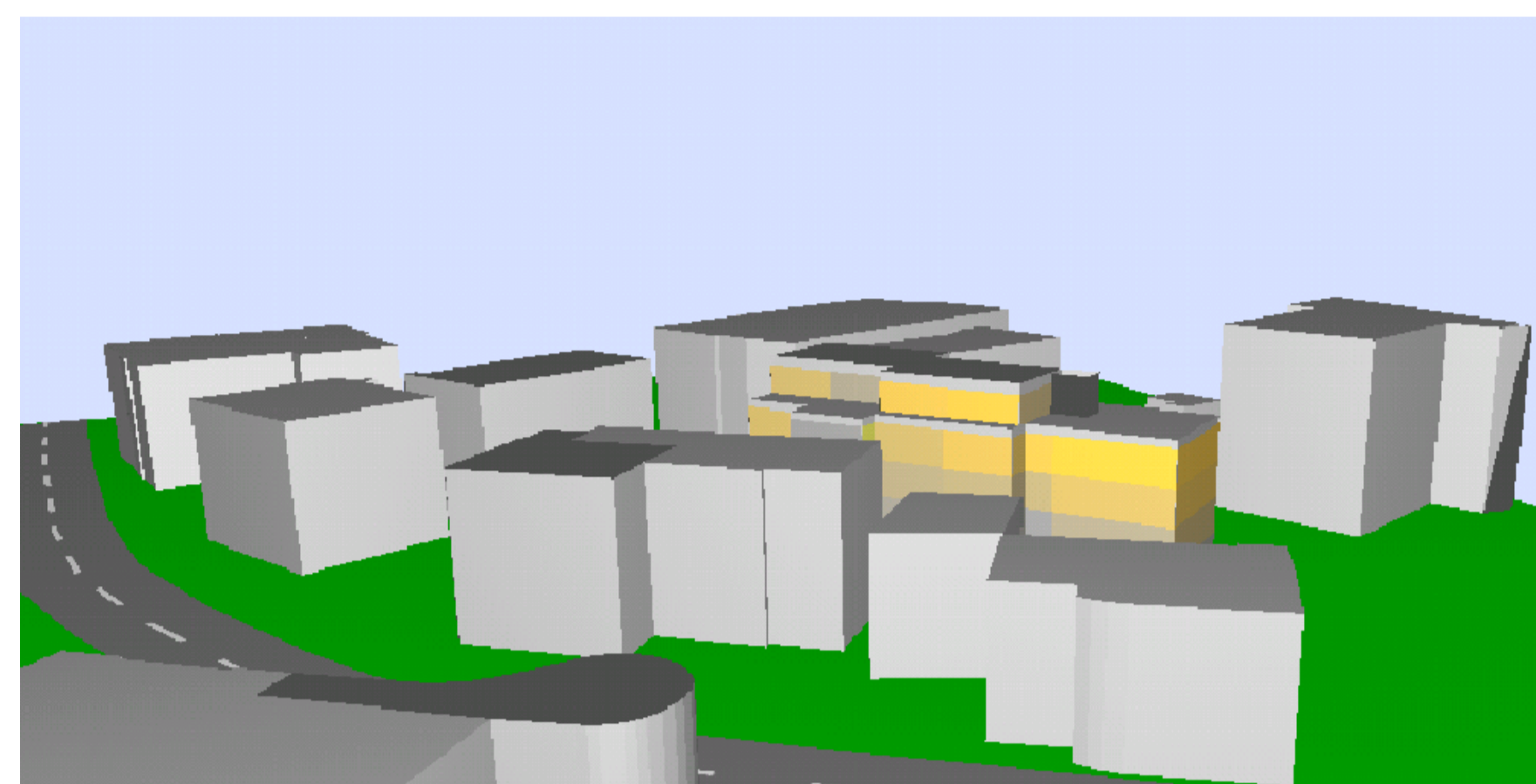
Lärmschutz und Akustik

Aussenlärm – Strassenlärm – Lärmschutz an Kantonstrassen

Wir bearbeiten **Lärmstudien**, **Lärmsanierungsprojekte** und **Umweltverträglichkeitsberichte**; untersuchen **akustische, rechtliche und lärmtechnische Fragestellungen**; beraten und erstellen **Gutachten** für Private, Architekten und die öffentliche Hand.

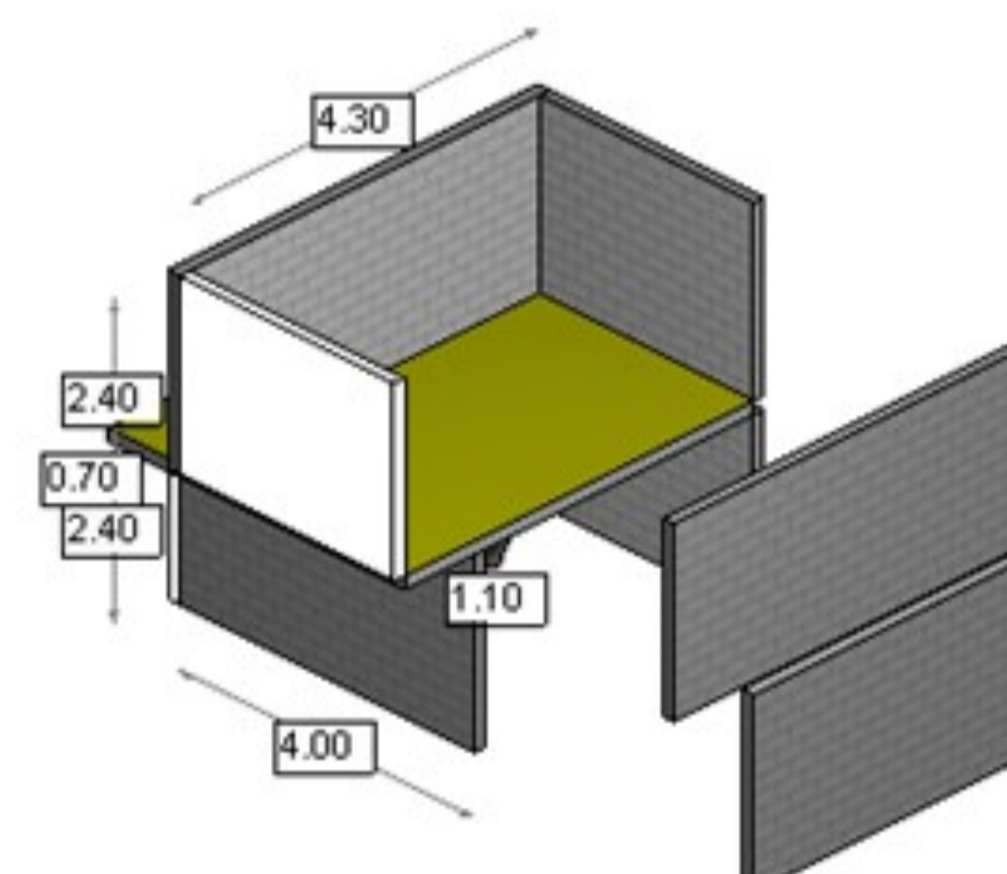
Die Situation digital modelliert. Die Lärmbelastung wird dabei flächendeckend berechnet und die Auswertungen in der Situation, im Schnitt oder als 3D-Darstellung visualisiert.

Für verschiedene Fassadenpunkte können die Aussenlärmbelastungen ermittelt werden. So kann bestimmt werden, wo die Lärmbelastung am grössten ist und allfällige Massnahmen zu treffen sind.



Othmarsingen Lärmschutzwände entlang der Dottikerstrasse

Entlang der Dottikerstrasse wurde zum Schutz des dahinterliegenden Wohnquartiers eine Lärmschutzwand aus schallabsorbierenden Holzelementen erstellt.



Lärmschutznachweise – Innenlärm

In unseren **Gutachten** zum Innenlärm von Gebäuden wird die Einhaltung der Anforderungen an Trennbauerteile an **Luft- und Trittschall** nach Lärmschutzverordnung respektive SIA-Norm 181 geprüft. Für die Berechnung steht uns die Software **Bastian** zur Verfügung.

Messungen Umweltlärm: Wärmepumpen

Aufgrund einer Immissionsklage wurden mittels Messungen die Lärmimmissionen der Wärmepumpe und dem aussen aufgestellten Wärmepumpenverdampfer ermittelt und beurteilt. Zusammen mit Bauherr, Monteur und Nachbarschaft konnte durch weitergehende Massnahmen im Sinne der Vorsorge eine einvernehmliche Lösung erreicht werden.



Messungen Betriebslärm: Schredderbetrieb

In Birmenstorf wurden mittels Präzisionsschallpegelmessung die Lärmimmission durch den Schredderbetrieb ermittelt. Auf dem Recycling-Areal wurden Messungen der wichtigsten Lärmquellen vorgenommen. Damit konnten die Immissionsmessungen überprüft werden. Die Geräusche wurden mit dem im Gerät Norsonic 140 integrierten Tonbandgerät mitaufgezeichnet, im Büro ausgewertet und mit den Aufnahmen an den Immissionsorten verglichen.

Raumakustik

Für die Umnutzung einer Autoausstellhalle in eine Bäckerei mit integriertem Restaurant/Café sowie für die Erweiterung der bestehenden Filiale der Bäckerei/Café Maier in Aarau wurden wir beauftragt, diverse raumakustische Abklärungen (Ist-Zustand, Dimensionierung raumakustischer Materialien) zu treffen und nach Ausführung die entsprechenden Kontrollmessungen durchzuführen.



www.fluryag.ch

